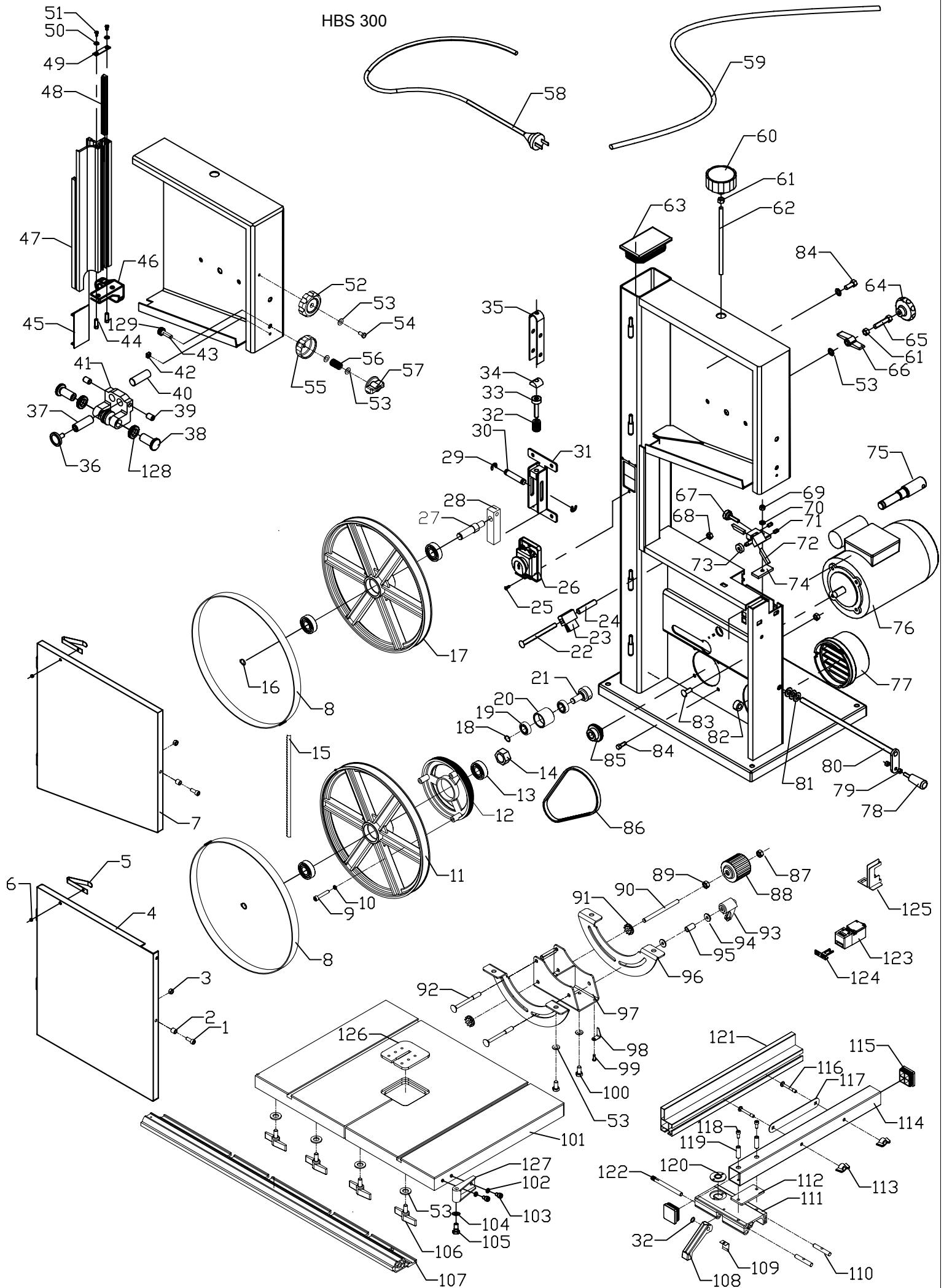


HBS 300



sb 12



Skizze	Art.Nr.	Benennung	Bennennung
4	390 1502 012	untere Tür	lower door
7	390 1502 019	obere Tür	upper door
8	7319 0033	Bandage für Bandrad	lining 31504011
9	0209 1236	Zylinderschraube	cheese head screw M6x16 8.8 912 VZ
10	0267 9806	Fächerscheibe	serrated lock washer A6,4 6798 VZ
11	390 1502 132	unteres Bandrad	lower bandwheel
12	390 1502 135	Riemenscheibe	pulley
13	390 1502 047	Lager	bearing
15	390 1502 141	Bandsägeblatt	band saw blade
17	390 1502 046	oberes Bandrad	upper bandwheel
26	7319 0013	Schalter kpl.	switch cpl.
26	7319 0111	Schalter kpl.	switch cpl. (ohne Not-Aus-Klappe; ab Nov 2013)
27	390 1502 021	Bolzen	bolt
28	390 1502 022	Führung	Bearing bolt support
29	0167 9929	Sicherungsscheibe	locking washer
36-37	7319 0031	Gegenlager Satz=2Stk.	counter bearing, 1 set = 2 pieces (incl. part 26)
39	0109 1628	Gewindestrift	threaded pin M8x10 ST 916 BK
40	390 1502 144	Führungsbolzen	guide pin
41	7319 0030	Führungsgehäuse	Guide holder DJ315S3012
43	390 1502 139	Getriebewelle	shaft for gear
46	390 1502 038	Rollenführungshalter	Guide carrier system
47	390 1502 034	Gleitleiste	Guide carrier extrusion
48	390 1502 033	Zahnstange	rack
52	390 1502 074	Sicherungshandrad	turn-lock fastener
56	390 1502 075	Feder	spring
60	7323 0058	Handrad	hand wheel
62	390 1502 061	Gewindestange	thread bolt
63	390 1502 057	Deckel	cap
72	390 1502 086	Führungsfinger	pilot pin
75	390 1502 080	Radachse	bearing bolt
76	390 1502 010	Motor	motor
80	390 1502 127	Welle	shaft for belt tension
85	390 1502 087	Riemenscheibe	motor pulley
86	390 1502 130	J-Riemen	J-belt
88	390 1502 137	Handgriff	handle
89	390 1502 146	Mutter	nut
90	390 1502 138	Stange	rod
91	390 1502 092	Ritzel	gear
96	390 1502 094	Segment	table trunnion
97	390 1502 093	Distanzprofil	spacer bushing
106	390 1502 147	Flügelschraube	Wing screw
107	7319 0020	Führungsschiene	guide tube
114	7319 0026	Führungsrohr	guide tube
126	7319 0023	Tischeinlage	table insert
129	390 1502 140	Zahnrad	gear
13, 8 - 11	390 1502 136	unteres Bandrad kpl.	lower band wheel cpl.
17, 13, 8	390 1502 048	oberes Bandrad kpl.	upper band wheel cpl.
18 - 21	390 1502 053	Spannrolle kpl.	Tensioning roller cpl.
25, 26	7319 0013	Schalter kpl.	switch cpl.
29-34	390 1502 041	Rollenführung kpl.	Roller guide cpl.
32, 108 - 122	7319 0048	Längsansschlag kpl.	Rip fence cpl. (Tpart 8-22 + 73)
36, 38, 128	7319 0029	Anlaufrolle Satz=2Stk.	sheave set Satz = 2 pieces (incl. part 23)
57, 53	390 1502 076	Flügelmutter kpl.	Wing nut cpl.
67, 71, 72, 73	390 1502 083	Bandführung unten	belt guide lower
	390 1502 142	Beipackbeutel Maschine	screw bag for machine
	390 1502 143	Beipackbeutel Untergestell	screw bag for stand